

## COLLARÍN MULTIBIV

Collarín universal multidímetro apto para tuberías plásticas y rígidas con distintos diámetros exteriores. Con pocas referencias se cubre una amplísima gama de necesidades.



### CARACTERÍSTICAS:

- **Presión nominal:** PN16
- **Temperatura de trabajo:** de 0°C a 80°C
- Dos posiciones de montaje dependiendo del tipo de tubería
- Las distintas cabezas pueden intercambiarse sin desmontar el collarín para obtener salida recta, acodada o brida
- El collarín MULTIBIV cuenta con **certificado ACS de producto**

Concedido el Modelo de Utilidad Nacional con nº de solicitud U202032262

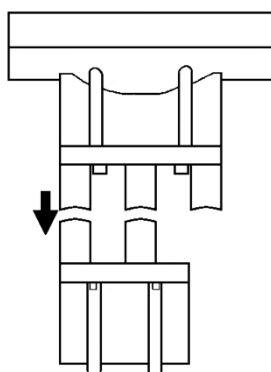


### MATERIALES:

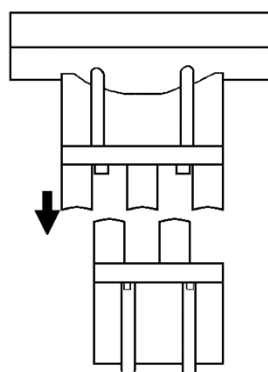
- **Parte superior, parte inferior y cabeza:** Fundición dúctil EN-GJS-500-7 según la norma UNE-EN 1563
- **Juntas:** EPDM según la norma UNE-EN 681-1
- **Tornillería:** Acero inoxidable AISI 304 según la norma UNE-EN 10088-1 (cuenta con tuercas teflonadas)
- **Recubrimiento:** Epoxy azul (RAL 5015) espesor 250 µm según la norma ISO 8179

### ESQUEMA DE SUS 2 POSICIONES DE MONTAJE:

POSICIÓN PARA  
TUBERÍA PLÁSTICA



POSICIÓN PARA  
TUBERÍA RÍGIDA

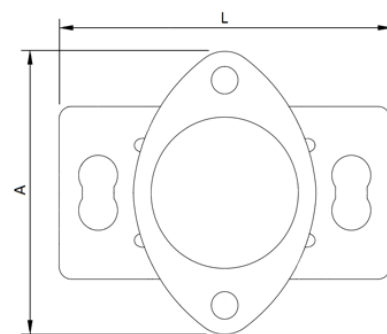


**DIMENSIONES:**

MULTIBIV	TUBERÍAS RÍGIDAS				TUBERÍAS PLÁSTICAS
	FIBROCEMENTO	FUNDICIÓN DÚCTIL	BLUTOP	ACERO	PE / PVC / PVC BIORIENTADO
<b>E63</b> (50-63)	-	-	-	D60,3	D63
<b>E75</b> (64-75)	D66	DN50	DN75	D73	D75
<b>E90</b> (76-90)	D76-88	DN65	DN90	D88,9	D90
<b>E110</b> (96-110)	D98-100	DN80	DN110	-	D110
<b>E125</b> (111-125)	D116-124	DN100	DN125	D114,3	D125
<b>E140 *</b> (126-140)	-	-	-	-	D140
<b>E160</b> (141-160)	D143-155	DN125	DN160	D141,3	D160
<b>E180</b> (161-180)	D170-178	DN150	-	D168,3	D180
<b>E200</b> (181-200)	D186-197	DN175	-	D195	D200
<b>E225</b> (201-225)	D203-224	DN200	-	D219,1	D225
<b>E250 *</b> (232-250)	D232-248	-	-	-	D250
<b>E280</b> (261-280)	D272-280	DN250	-	D273	D280
<b>E315</b> (292-315)	D284-310	-	-	-	D315
<b>E355</b> (324-355)	D324-350	DN300	-	D323,8	D355

\* En desarrollo

MULTIBIV	SALIDA RECTA ROSCADA		L	A
	REF	ROSCA		
E63 (50-63)	5865	3/4"	136	118
	5866	1"		
	5867	1 1/4"		
	5868	1 1/2"		
	5869	2"		
E75 (64-75)	5872	3/4"	148	118
	5873	1"		
	5874	1 1/4"		
	5875	1 1/2"		
	5876	2"		
E90 (76-90)	5879	3/4"	163	118
	5880	1"		
	5881	1 1/4"		
	5882	1 1/2"		
	5883	2"		
E110 (96-110)	5886	3/4"	183	118
	5887	1"		
	5888	1 1/4"		
	5889	1 1/2"		
	5890	2"		
E125 (111-125)	5893	3/4"	198	118
	5894	1"		
	5895	1 1/4"		
	5896	1 1/2"		
	5897	2"		
E160 (141-160)	5907	3/4"	233	118
	5908	1"		
	5909	1 1/4"		
	5910	1 1/2"		
	5911	2"		
E180 (161-180)	5914	3/4"	253	118
	5915	1"		
	5916	1 1/4"		
	5917	1 1/2"		
	5918	2"		
E200 (181-200)	5921	3/4"	273	118
	5922	1"		
	5923	1 1/4"		
	5924	1 1/2"		
	5925	2"		
E225 (201-225)	5928	3/4"	298	118
	5929	1"		
	5930	1 1/4"		
	5931	1 1/2"		
	5932	2"		



COLETE ROSCADO	
REF	ROSCA
5960	3/4"
5961	1"
5962	1 1/4"
5963	1 1/2"
5964	2"

TOMA EN CARGA	
REF	ROSCA
5990	3/4"
5991	1"
5992	1 1/4"
5993	1 1/2"

CODO ROSCADO 45°	
REF	ROSCA
5975	3/4"
5976	1"
5977	1 1/4"
5978	1 1/2"

CODO ROSCADO 90°	
REF	ROSCA
5985	3/4"
5986	1"
5987	1 1/4"
5988	1 1/2"

BRIDA	
REF	DN
5995	50 / 60 / 65

MULTIBIV	SALIDA RECTA ROSCADA		L	A
	REF	ROSCA		
E280 (261-280)	5942	3/4"	353	118
	5943	1"		
	5944	1 1/4"		
	5945	1 1/2"		
	5946	2"		
E315 (292-315)	5949	3/4"	388	118
	5950	1"		
	5951	1 1/4"		
	5952	1 1/2"		
	5953	2"		
E355 (324-355)	5650	3/4"	428	118
	5651	1"		
	5652	1 1/4"		
	5653	1 1/2"		
	5654	2"		